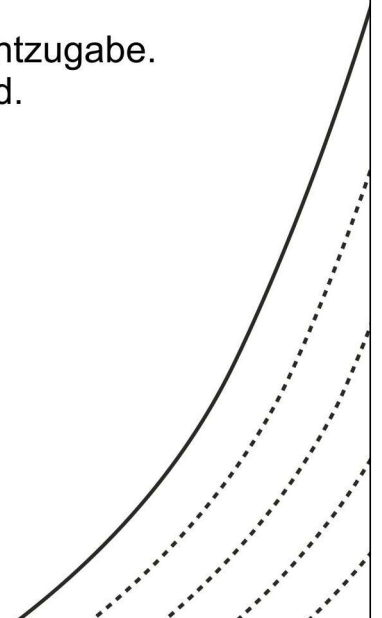


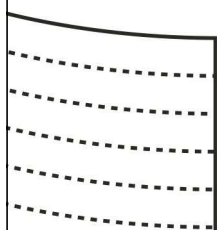
Der Schnitt enthält keine Nahtzugabe.
Seam allowance not included.



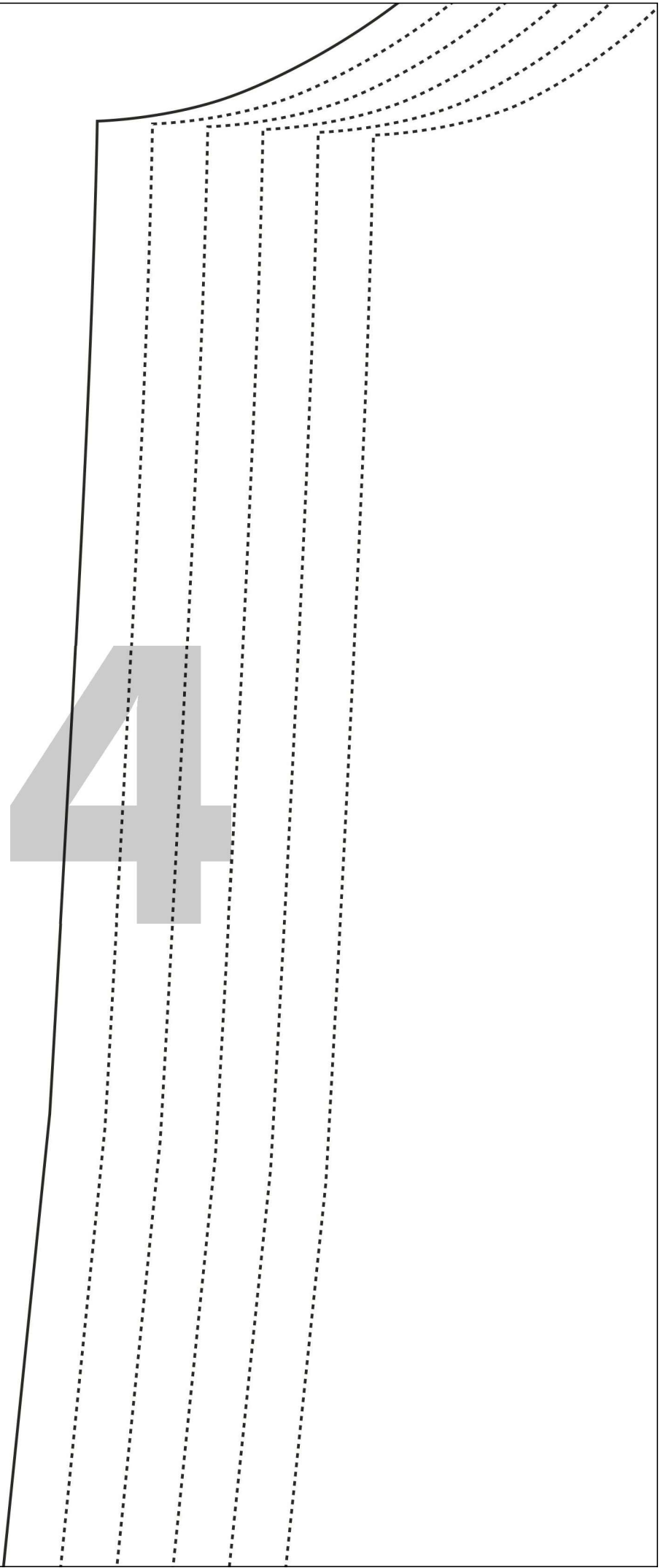
46
44
42
40
38
36

2

3



4



GITTI VEST

Vorderteil 2 x

front 2 x



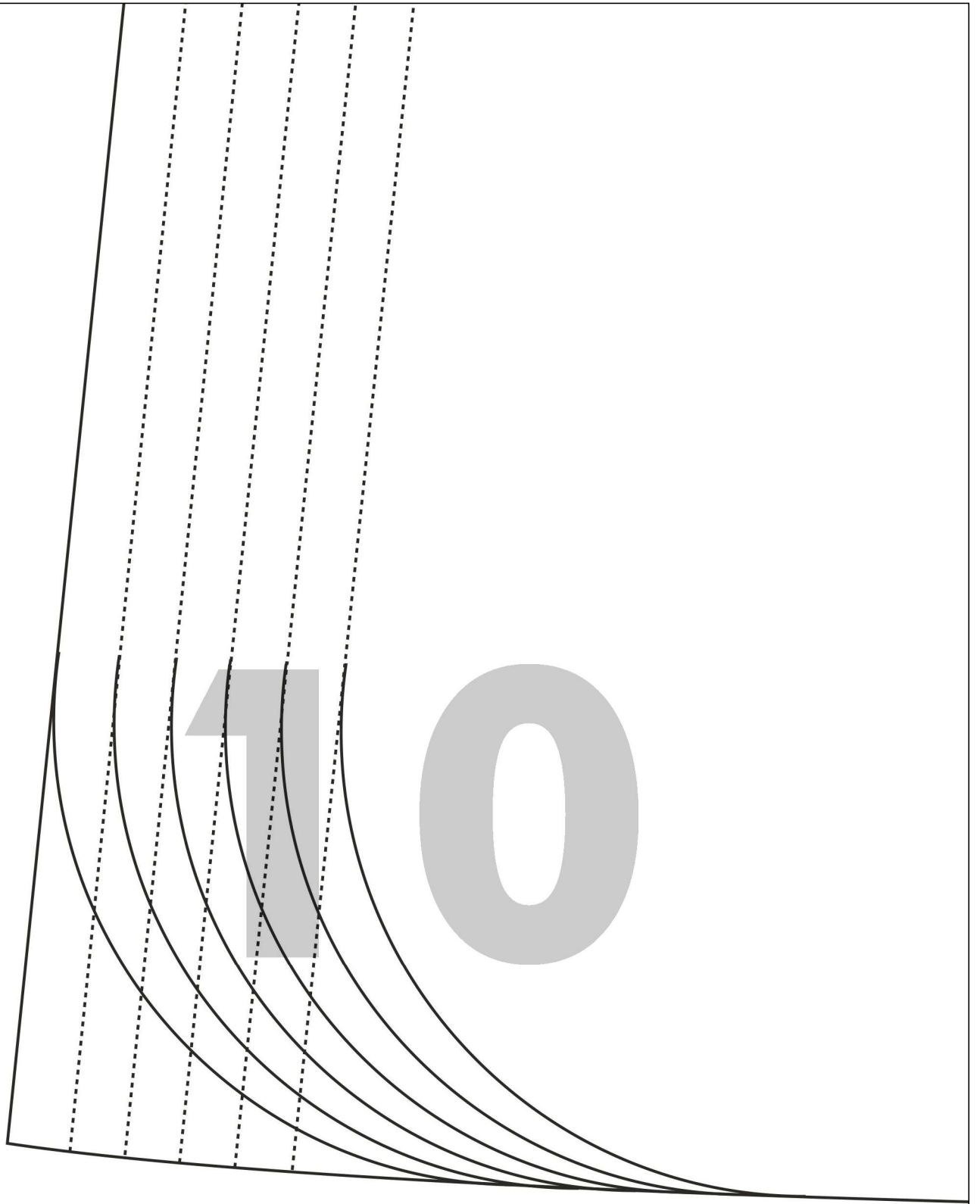
6



7

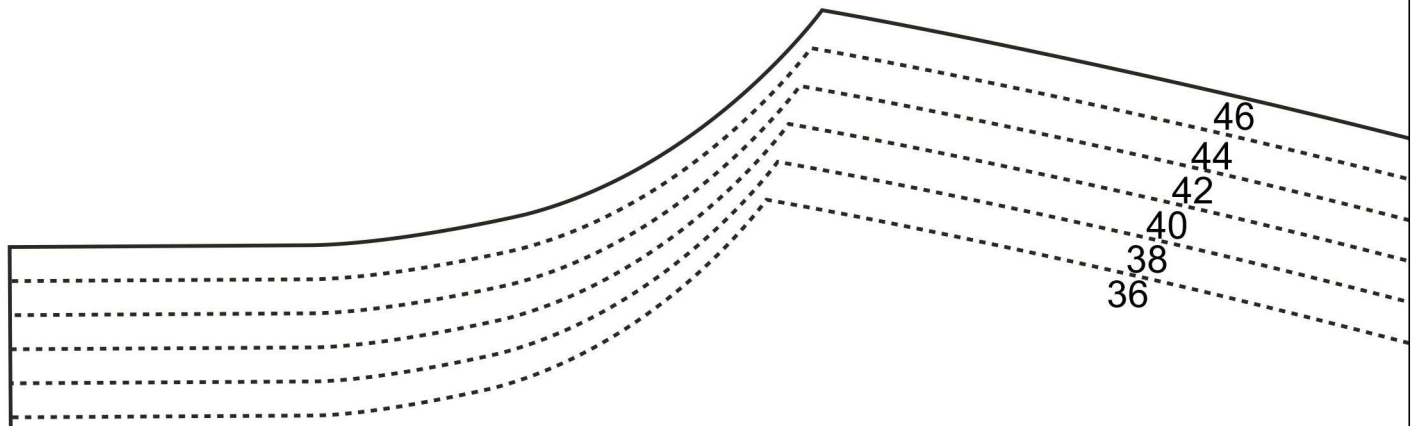
8

9



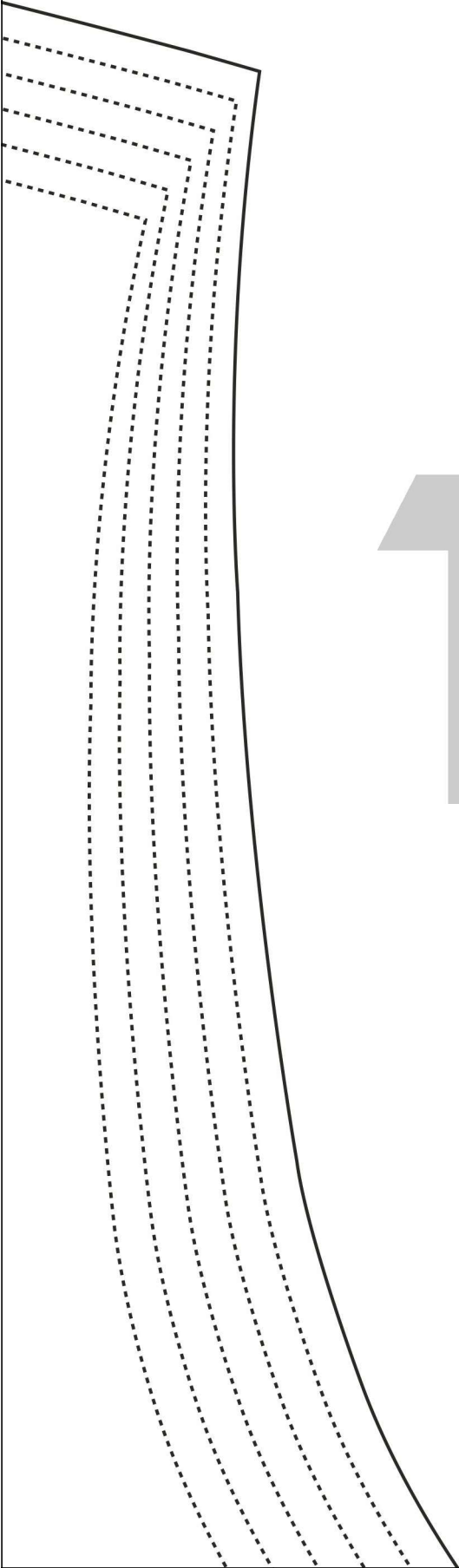
11

12



13

14



fold

Stoffbruch

15

GITTI VEST
Rückenteil 1 x im Bru

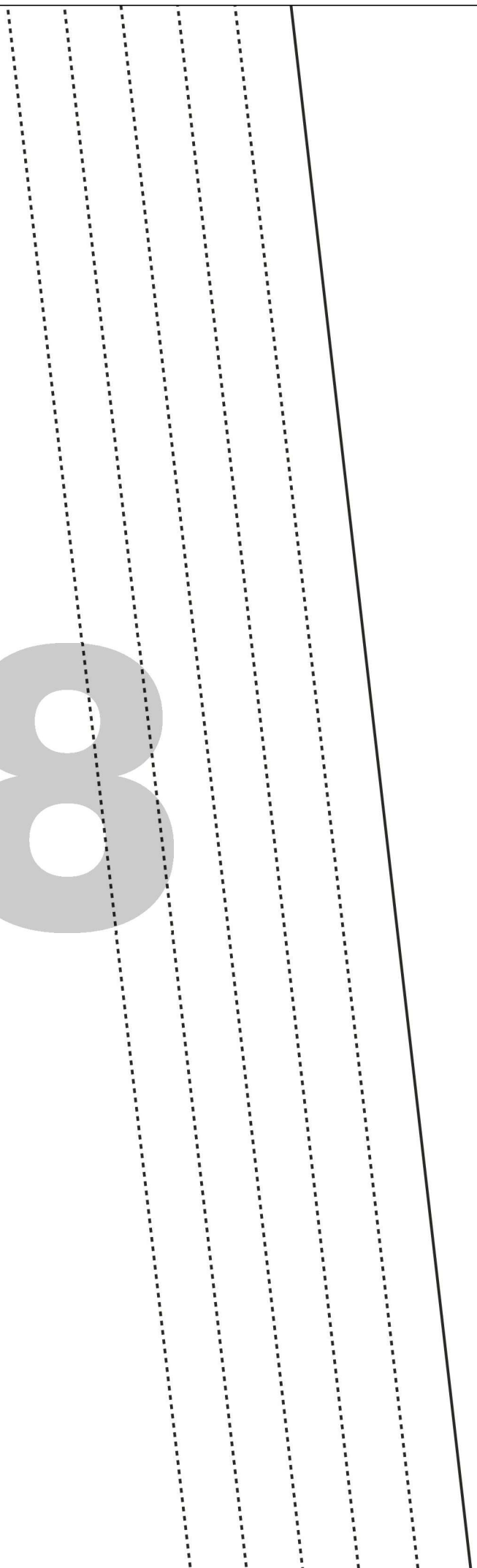
back 1 x on fold

16

ich

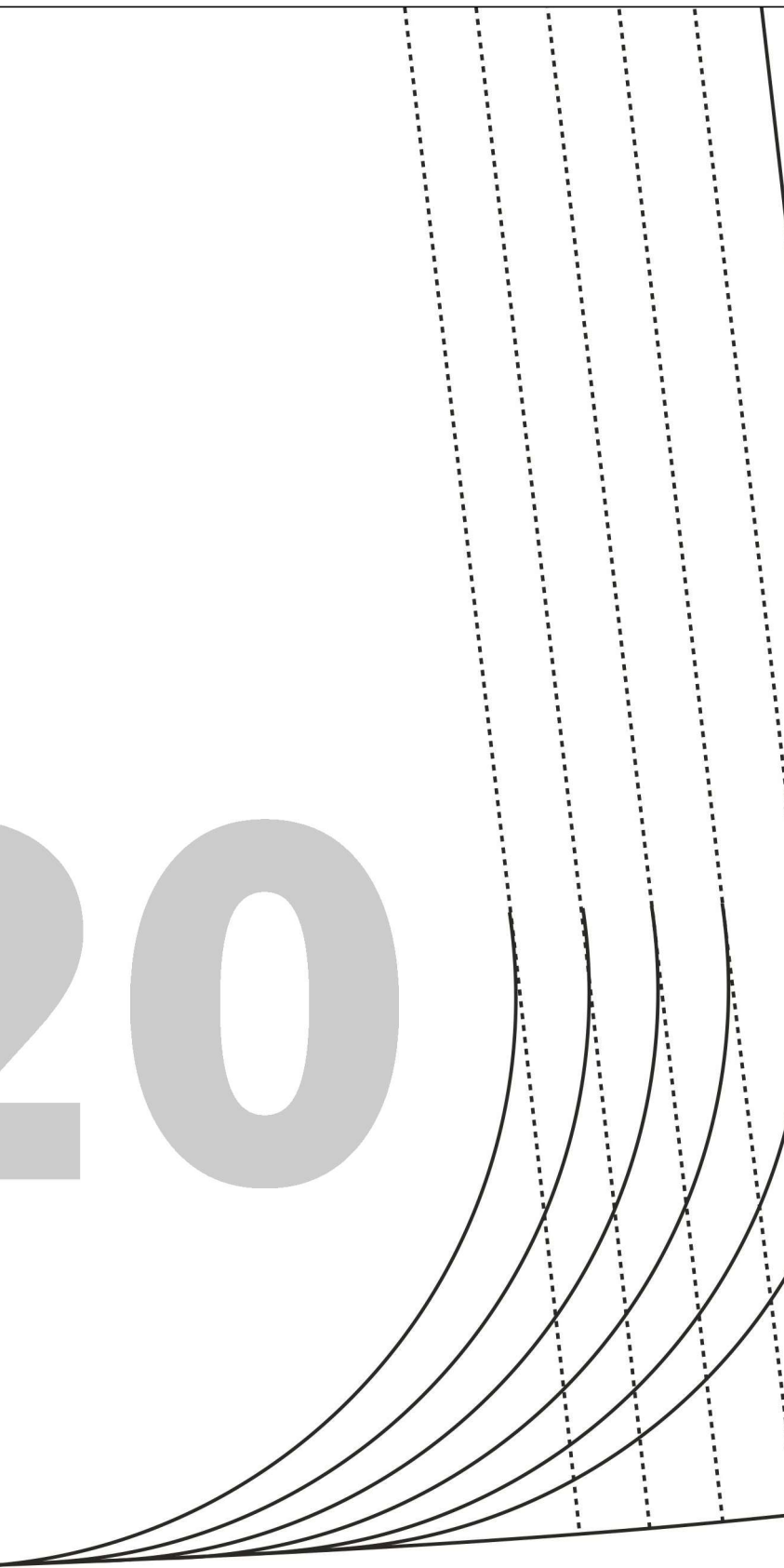
17

18



19

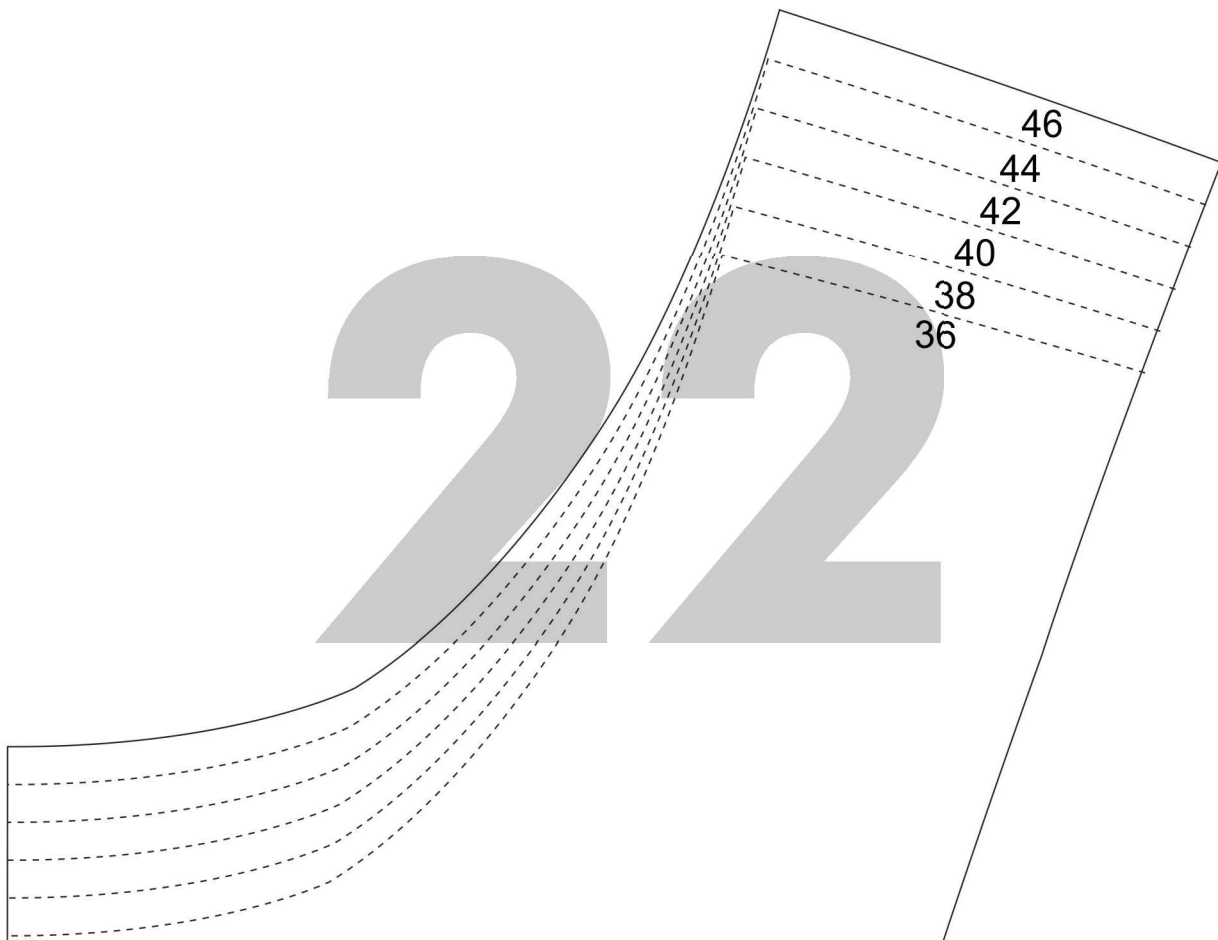
20

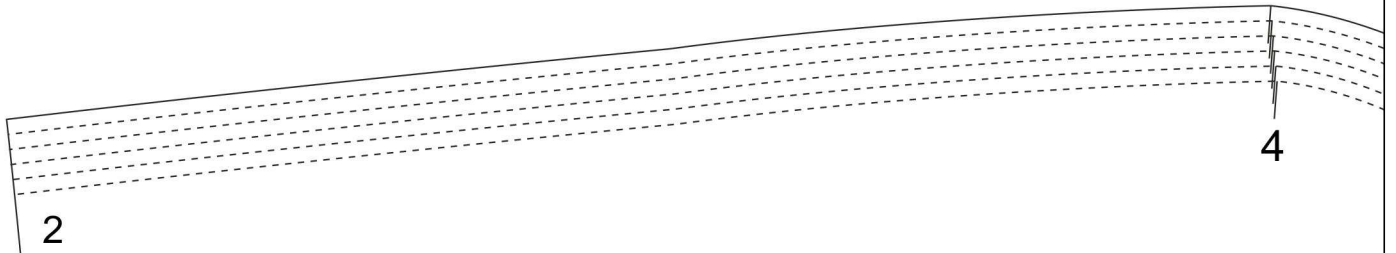


21



22





Fadenlauf
straight grain

23

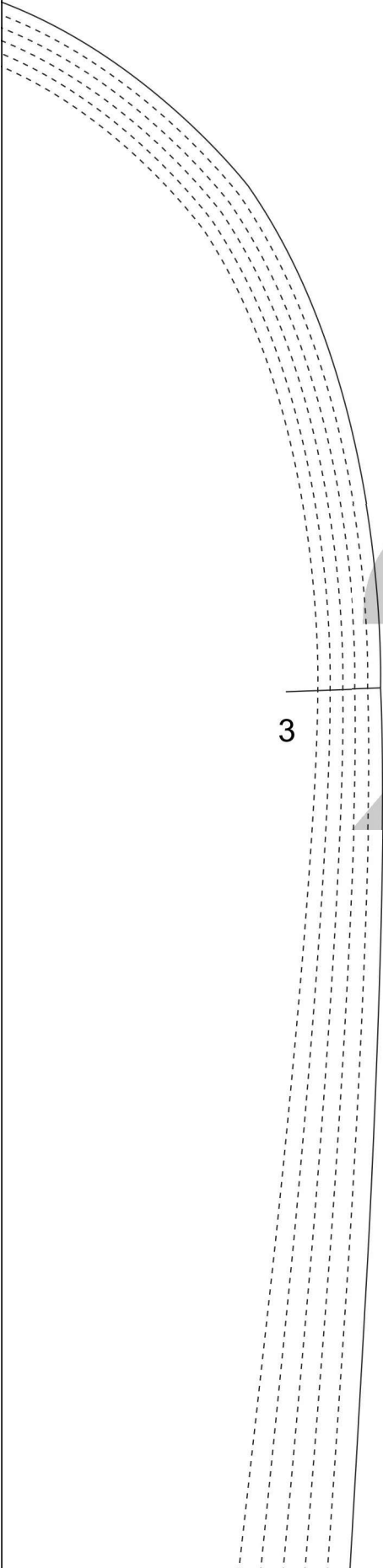
GITTI VEST
Kapuze 2 x

hood 2 x

Hemmers Itex
fabrics for your creativity

24

3



GITTI VEST

Beleg
2 x

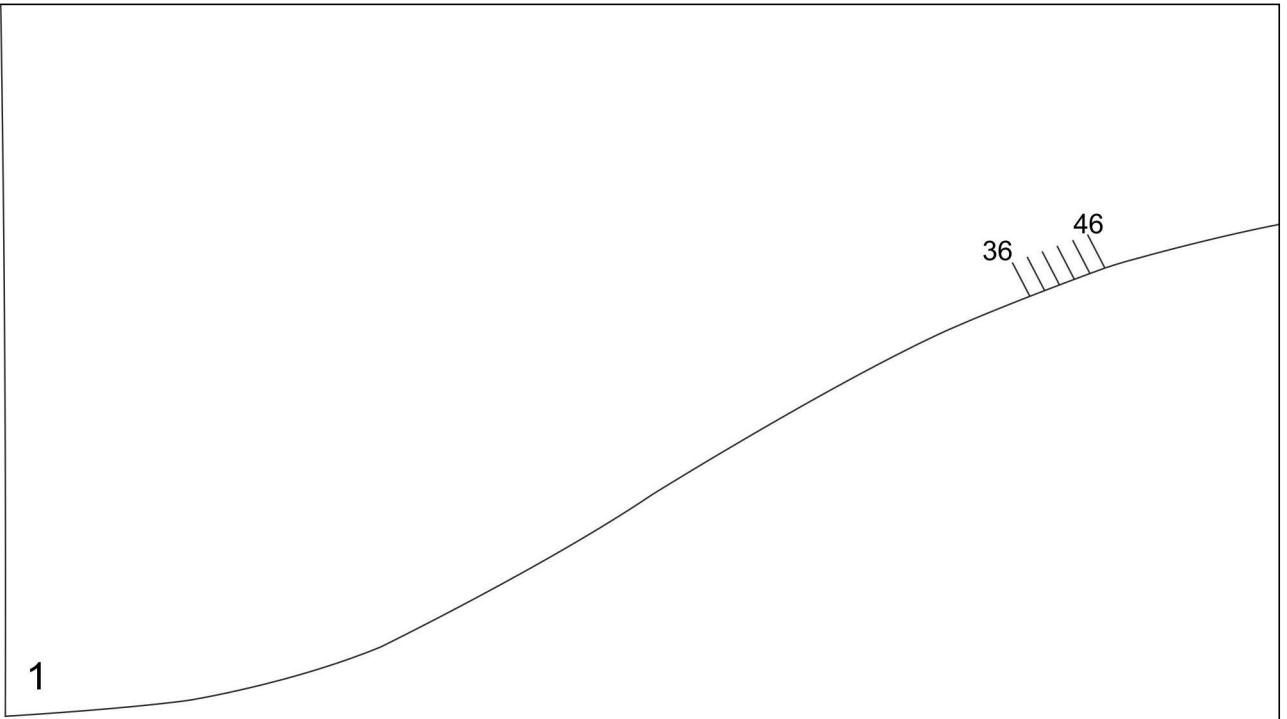
facing
2 x

25

Kapuze Mittelteil
1 x im Bruch

hood center panel
1 x on fold

46
44
42
40
38
36



26

Faltlinie fold line

Tasche 2 x

pocket 2 x

36 + 38

27

40 + 42
44 + 46

46
44
42
40
38
36

4

28

3

Stoffbruch fold

Hemmers Itex
fabrics for your creativity

Hemmers Itex
fabrics for your creativity

2

46
44
42
40
38
36

Stoffbruch
fold

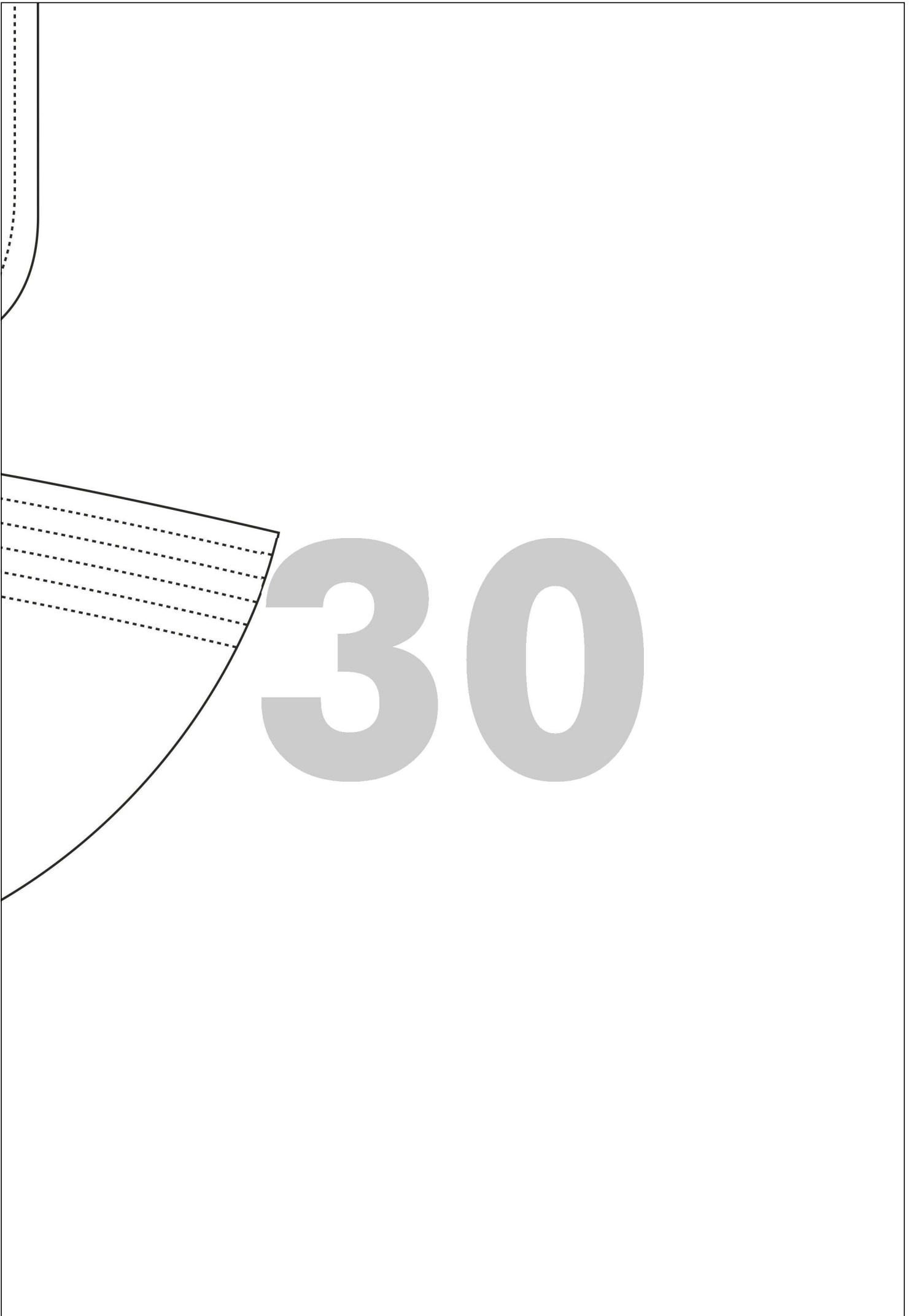
Hemmers Itex
fabrics for your creativity

GITTI VEST

Beleg Rückenteil
1 x im Bruch

facing back
1 x on fold

30



31

